

嘉兴市盛央电气股份有限公司

业务咨询: 0573-8999 8189 / 138 1730 4128

技术支持: 138 1741 4688

质量售后: 132 3583 2965

客户投诉: 132 3583 2965

传真: 0573-8999 8185

网址: <http://www.jarshengyang.com>

地址: 浙江省嘉兴市南湖区大桥镇十八里东街278号



JAR 盛央电气

液冷系统解决方案商

LIQUID COOLING SYSTEM SOLUTION PROVIDER



Enterprise Introduction

走进盛央电气

国家专精特新“小巨人”企业

嘉兴市重点企业合规建设试点单位

国家高新技术企业

嘉兴市高新技术开发研究中心

诚信民营企业

安全生产标准化“三级企业”



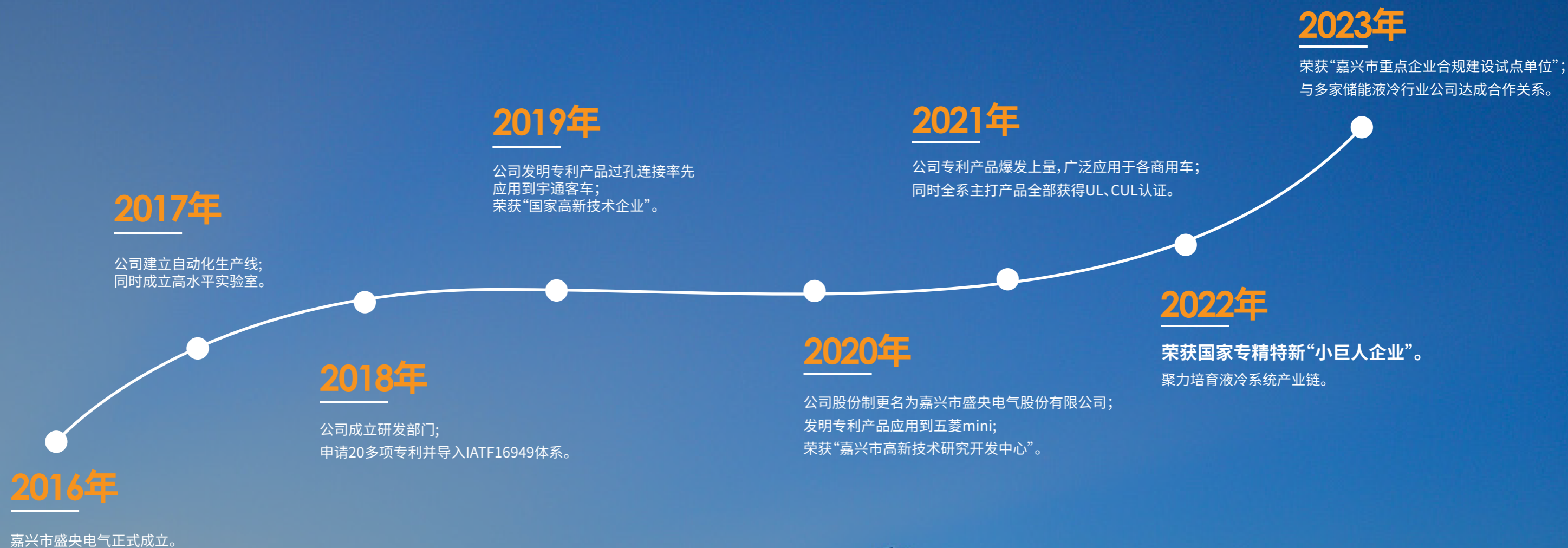
嘉兴市盛央电气股份有限公司成立于2016年，并在2022年荣获国家级专精特新“小巨人”企业称号。我们为客户提供全方位液冷系统解决方案。我们是一家具备液冷系统软硬件的研发、生产及销售的国家高新技术企业。包括储能管道、连接器、专用尼龙波纹管、透气阀、防爆阀、电缆防水接头、金属管等多种储能配件产品。为了持续提升液冷系统的安全稳定、经济高效和智能友好性能，公司建立国内顶尖的研发团队和配备国际顶级的自动化生产设备，为客户量身定制，提供一流的产品！帮助客户创造绿色价值。

公司拥有6项国际发明专利、8项国内发明专利，以及44项实用新型专利。拥有ISO9001、ISO14001、ISO45001、IATF16949、TS22163等质量体系，CE、UL、CUL、SGS、ROHS等多项第三方认证！公司以“造物先造人”的态度，始终坚持以客户需求为导向的企业模式，凭借专业的研发团队、科学的生产管理、严格的品质管控及完善的售后服务在行业中树立了良好的品牌形象！

Development history

发展历程

共赢未来/ Sharing a win-win future



专业制造 源头厂家

多年行业生产经验
我们用心让您放心

01

规格多样 购您所需

产品型号种类多样
满足您的各类需求

02

资质齐全 质量保证

已通过各类产品资质体系
产品测试层层把关

03

您提需求 我出方案

强大的研发团队
实现特殊定制化服务

04

急速响应 快速交付

引进国际先进生产设备
订单交付有保障

05

大型仓储 备货充足

拥有3000平方米仓储能力
即发即走 让您安心

06

Core Competence

核心竞争力

公司拥有强大的研发团队。研发人员都是数年以上的资深工程师，有着丰富的理论知识和实践经验。且研发中心配有专业的生产设备及实验检测设备，目前已获得6项国际发明专利，8项国内发明专利以及44项实用新型专利。我们的研发团队具有专业客户化设计和产品制造能力，能全方位满足客户订制的各种需求。多年来持续创新，不断占领技术制高点！



应用领域



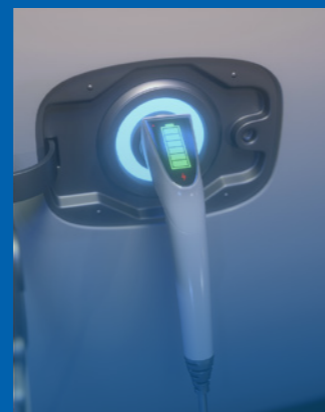
工商业储能



户用储能



便携式储能



车载储能

Production Equipment

生产自动化设备



检测设备



线材弯折试验机

水平垂直燃烧测试仪

淋雨试验箱

高低温检测仪

IPX8潜水试验装置

Honor

专精特新“小巨人”企业 & 国家高新技术企业证书



体系认证证书



轨道交通质量管理体系
ISO/TS 22163:2017

汽车质量管理体系
IATF 16949:2016

职业健康安全管理体系
ISO 45001:2018

知识产权管理体系
GB/T 29490-2013

环境管理体系
ISO 14001:2015

质量管理体系
ISO 9001:2015

Invention patents

发明专利

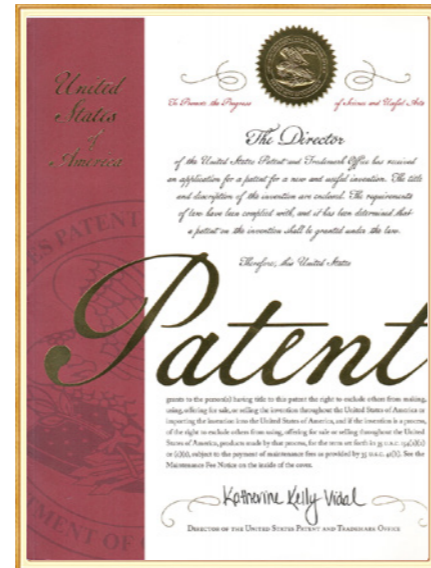
实用新型专利证书



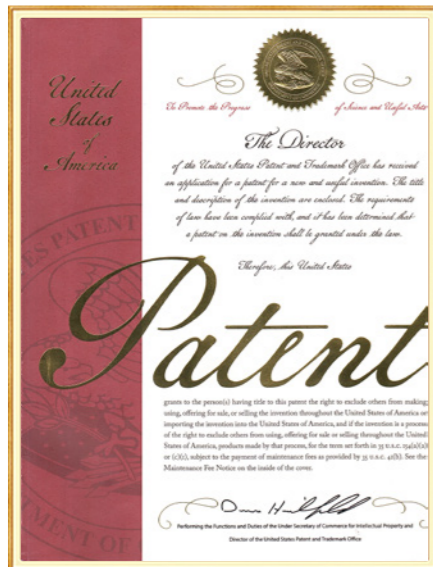
电磁兼容式电缆锁紧接头-中国



双锁紧快插式电磁兼容接头-中国



抗震回旋软管接头-美国



电磁兼容式电缆接头-美国



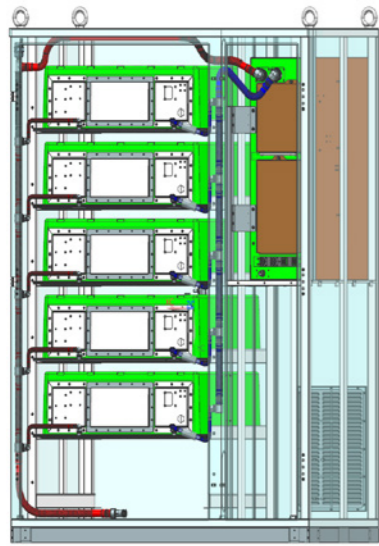
密封性防震回旋的软管接头-欧洲



电磁兼容式电缆锁紧接头-日本

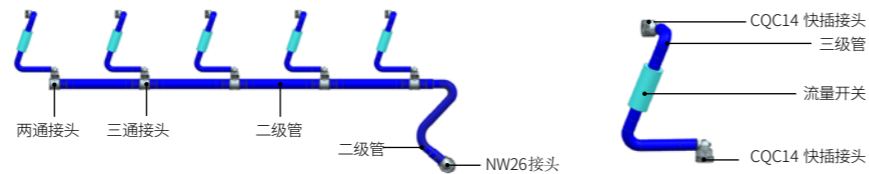
Case sharing

储能案例应用分析

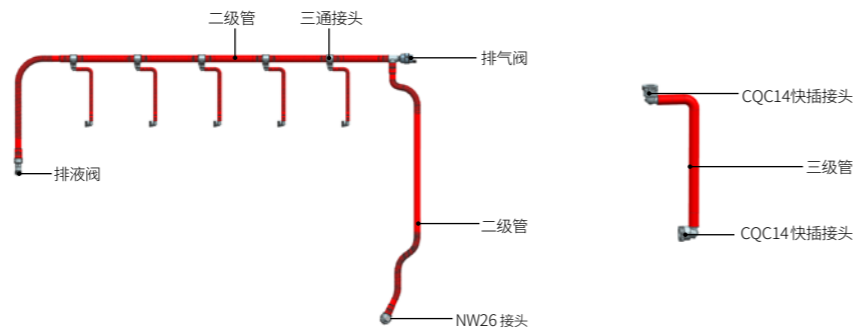


(233KWH-方案)

液冷管进水口排布



液冷管出水口排布

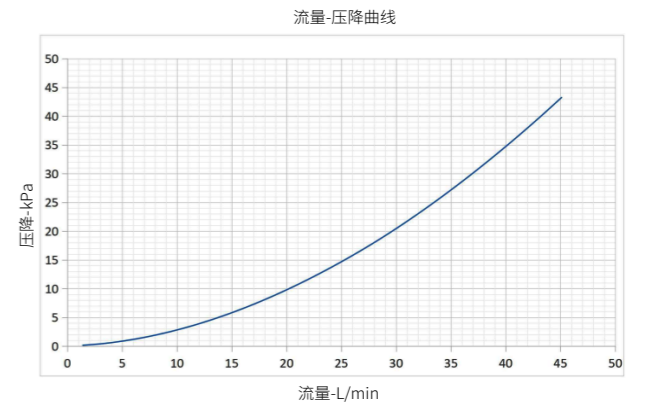
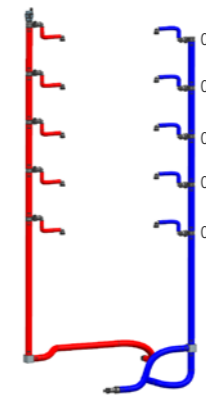


水流量仿真分析

以总流量 30L/min为准

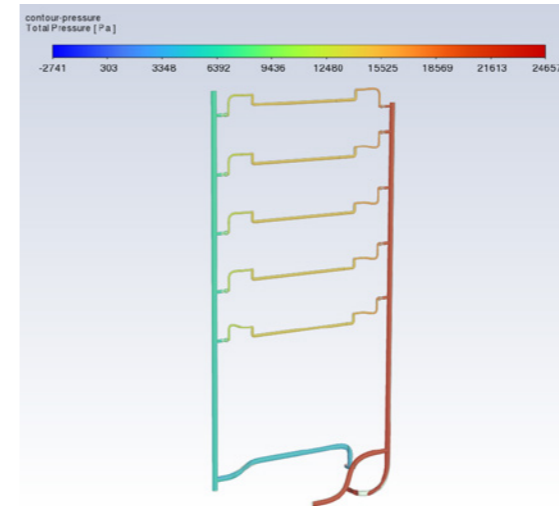
冷板名称	流量 L/min
电池冷板01	5.95
电池冷板02	5.97
电池冷板03	5.98
电池冷板04	6.03
电池冷板05	6.07

二级管内径	25mm
三级管内径	12mm

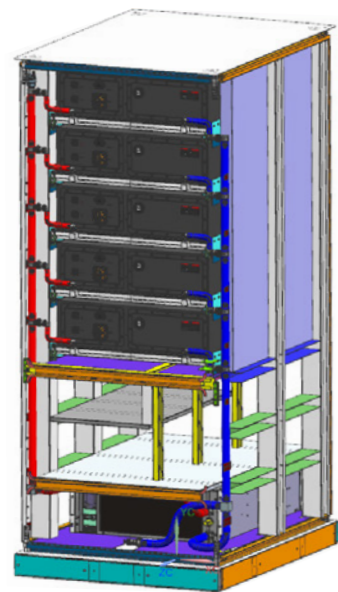
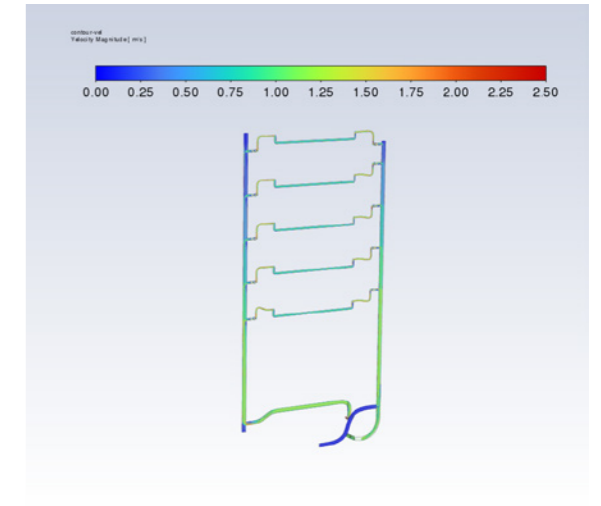


仿真云图

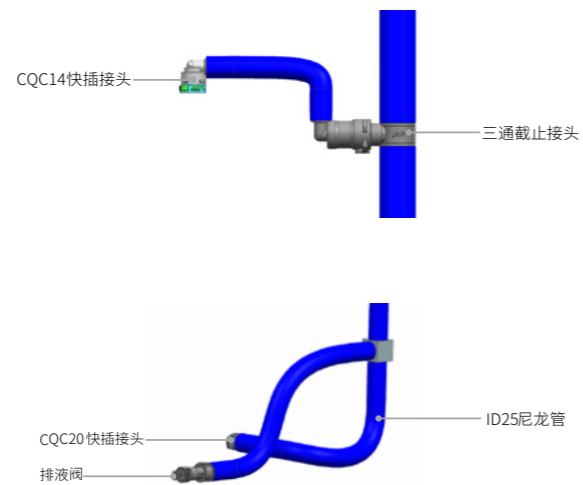
▼ 压力云图



▼ 速度云图



(215KWH-方案)



Directory

产品目录

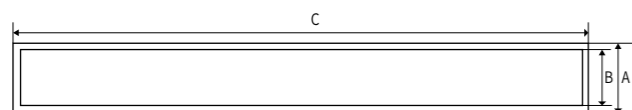
液冷一级管 01	液冷二级管 02	液冷三级管 03	直通流体截止阀 04 发明专利	90°流体截止阀 05 发明专利	尼龙自动排气阀 26	球阀自动排气阀 27	金属自动排气阀 28	金属球阀 29	尼龙透气阀 30 专利产品 实用新型专利:201821240107.3
竹节流体截止阀 06 发明专利	两通流体截止阀 07 专利产品	三通流体截止阀 08 专利产品	两通截止接头 09 专利产品	三通截止接头 10 专利产品	呼吸阀 31 发明专利	金属防爆阀 32	机柜排气防爆阀 33	UL认证-V0 尼龙MG型电缆固定头 34 专利产品 实用新型专利:201821240732.8 UL & CUL: E506986	UL认证-V0 尼龙NPT型电缆固定头 35 专利产品 实用新型专利:201821240732.8 UL & CUL: E506986
竹节两通接头 11	竹节三通接头 12	CQC两通接头 13	CQC三通接头 14	两通排气接头 15	UL认证-V0 尼龙PG型电缆固定头 36 专利产品 实用新型专利:201821240732.8 UL & CUL: E506986	UL金属防水电缆接头 37 UL & CUL: E506986	铝合金软管接头 39 发明专利	铜镀镍软管接头 41	金属平包塑软管 43 UL & CUL: E511906
两通排液阀 16	三通排液阀 17	CQC直通接头 18	90° CQC 接头 19	VDA直通接头 20	不锈钢包塑软管 44	尼龙波纹管 45 专利产品 实用新型专利:201821239064.7	管路固定夹 46 专利产品 实用新型专利:201920326496.X	储能FPC 47	储能CCS 47
90° VDA 接头 21	液冷板水嘴 22	液冷板焊接头 23	液冷板螺纹接头 24	防液塞 25	储能正负极接线端子 48	储能线束 48			

液冷一级管

Liquid cooled primary tube



- **产品材质:** 304不锈钢
- **颜色:** 本色
- **执行标准:** 国标GB / T14976、美标ASTMA312
- **产品说明:** 良好的抗拉力强度, 伸张强度和足够的韧性, 表面处理性能好。
- **应用领域:** 用于连接水冷机组、每簇管路、排气阀等元器件, 输送流体, 主要应用于储能液冷管道、新能源汽车、充电桩等行业领域。
- **备注:** 特殊材质和内孔尺寸可以定制



技术规格

单位:mm

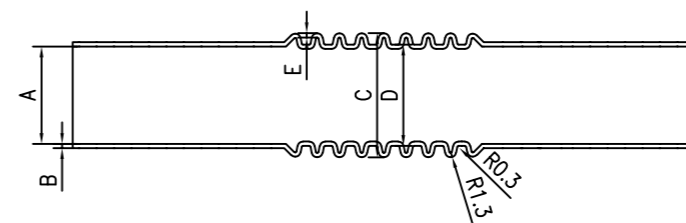
订货号	外径	内径	长度
	A	B	C
JAR-YL-O-304-ID50	51	48	500

液冷二级管

Liquid cooled secondary tube



- **产品材质:** PA12
- **工作温度:** -40°C~120°C
- **防水等级:** IP68
- **阻燃等级:** UL94V-HB
- **颜色:** 黑色
- **产品特点:**
 - ① 表面光滑、耐酸、耐磨;
 - ② 柔韧性、抗扭性好, 弯曲性能好, 能承受较大的载荷, 在较大的压力下也不发生断裂和变形, 能够快速恢复。
- **应用领域:** 应用于工商业储能、户用储能、便携式储能、车载储能等等。



技术规格

单位:mm

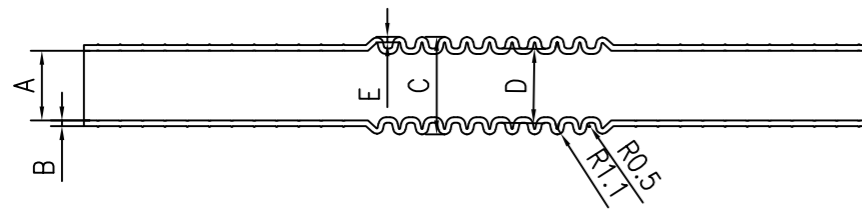
订货号	内径±0.2 (A)	直壁壁厚±0.1 (B)	波峰外径±0.2 (C)	波谷外径±0.2 (D)	波纹厚度±0.05 (E)
JAR-YL-T-PA12-ID21	21.0	1.5	28.7	23.4	1
JAR-YL-T-PA12-ID25	25.0	1.5	32.8	27.5	1

液冷三级管

Energy storage tertiary tube



- 产品材质: PA12
- 工作温度: -40°C~120°C
- 防水等级: IP68
- 阻燃等级: UL94V-HB
- 颜色: 黑色
- 产品特点:
 - ① 表面光滑、耐酸、耐磨;
 - ② 柔韧性、抗扭性好, 弯曲性能好, 能承受较大的载荷, 在较大的压力下也不发生断裂和变形, 能够快速恢复。
- 应用领域: 应用于工商业储能、户用储能、便携式储能、车载储能等等。



技术规格

单位:mm

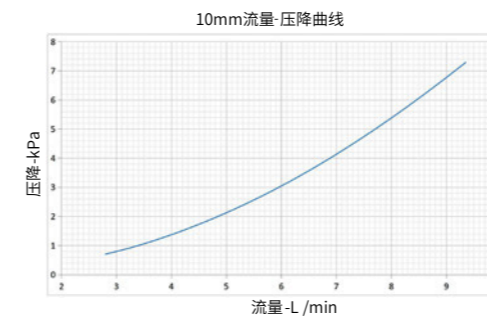
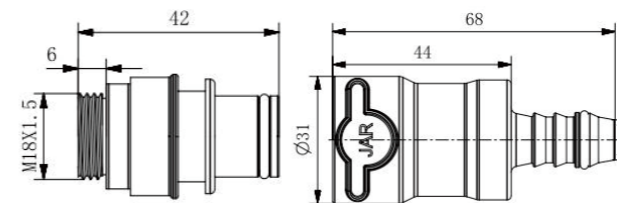
订货号	内径±0.2 (A)	直壁壁厚±0.1 (B)	波峰外径±0.2 (C)	波谷外径±0.2 (D)	波纹厚度±0.05 (E)
JAR-YL-S-PA12-ID10	10.0	1.25	14.9	11.2	1
JAR-YL-S-PA12-ID12	12.0	1.25	17.5	13.3	1
JAR-YL-S-PA12-ID14	14.0	1.25	19.5	15.3	1

直通流体截止阀

Straight-through fluid shut-off valve



- 工作介质: 水+50%乙二醇、油等
- 产品材质: PPS, 密封圈材质EPDM
- 工作温度: -40°C~120°C
- 工作压力: 0~10bar
- 机械寿命: 满足>1000次插拔循环
- 阻燃等级: UL94V-0
- 防水等级: IP68
- 密封方式: 双向密封、插拔断水。
- 产品特点: 操作简单, 可以快速连接和断开, 在有压力情况下, 减少能源损失, 提高设备使用寿命。
- 应用领域: 应用于工商业储能、户用储能、便携式储能、车载储能等等。



技术规格

单位:mm

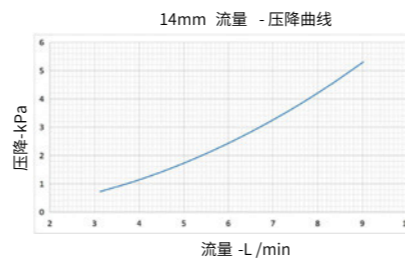
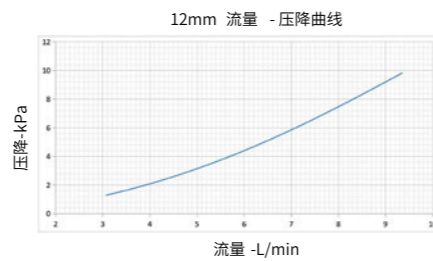
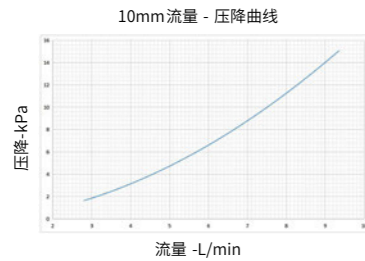
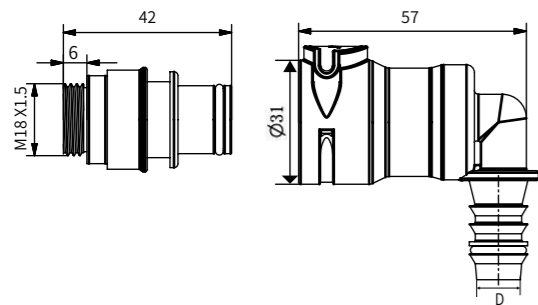
订货号	等效流体通径 (mm)	截止阀	最大工作压力 (bar)	1Kv值最大工作流量 (L/min)	单次插拔最大泄漏量 (cm ³)	插合力 (N)	母端压接管路内径 (D)
JAR-YL-LTM18-ID10	Φ8	双向	0~10	15~21	0.025	<80	10

90°流体截止阀

90° fluid shut-off valve



- **工作介质:** 水+50%乙二醇、油等
- **产品材质:** PPS,密封圈材质EPDM
- **工作温度:** -40°C~120°C
- **工作压力:** 0~10bar
- **机械寿命:** 满足>1000次插拔循环
- **阻燃等级:** UL94V-0
- **防水等级:** IP68
- **密封方式:** 双向密封、插拔断水。
- **产品特点:** 操作简单,可以快速连接和断开,在有压力情况下,减少能源损失,提高设备使用寿命。
- **应用领域:** 应用于工商业储能、户用储能、便携式储能、车载储能等等。



技术规格

单位:mm

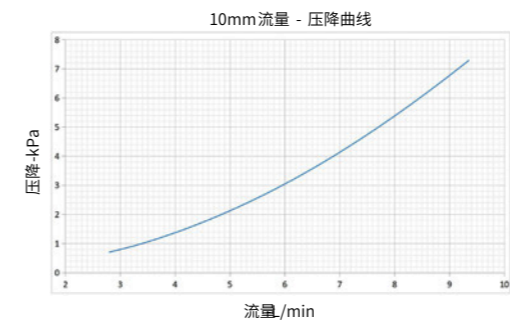
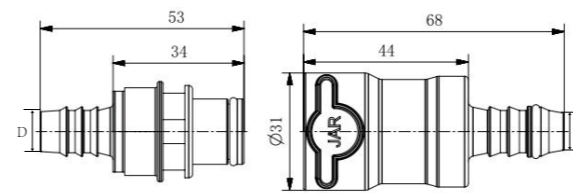
订货号	等效流体通径 (mm)	截止阀	最大工作压力 (bar)	1Kv值最大工作流量 (L/min)	单次插拔最大泄漏量 (cm ³)	插合力 (N)	母端压接管路内径 (D)
JAR-YL-LTM18-ID10-L	Φ8	双向	0~10	15~20	0.030	<80	10
JAR-YL-LTM18-ID12-L	Φ10	双向	0~10	18~24	0.045	<80	12
JAR-YL-LTM18-ID14-L	Φ12	双向	0~10	25~30	0.065	<95	14

竹节流体截止阀

Bamboo fluid shut-off valve



- **工作介质:** 水+50%乙二醇、油等
- **产品材质:** PPS,密封圈材质EPDM
- **工作温度:** -40°C~120°C
- **工作压力:** 0~10bar
- **机械寿命:** 满足>1000次插拔循环
- **阻燃等级:** UL94V-0
- **防水等级:** IP68
- **密封方式:** 双向密封、插拔断水。
- **产品特点:** 操作简单,可以快速连接和断开,在有压力情况下,减少能源损失,提高设备使用寿命。
- **应用领域:** 应用于工商业储能、户用储能、便携式储能、车载储能等等。



技术规格

单位:mm

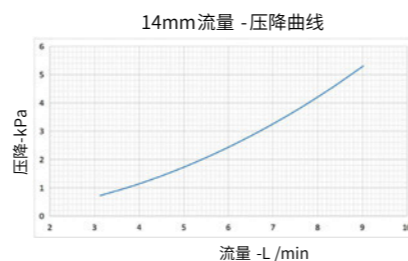
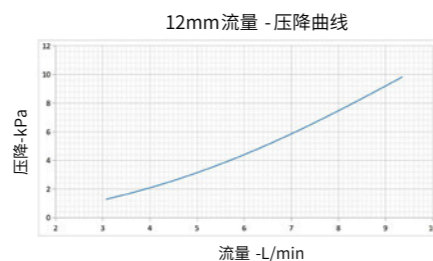
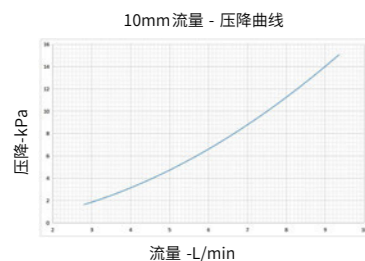
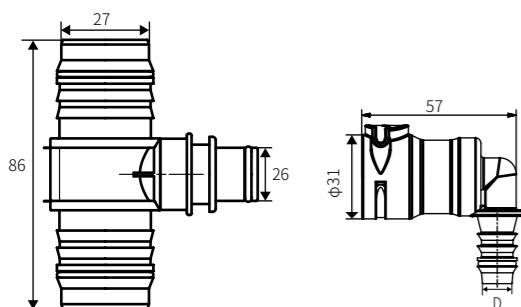
订货号	等效流体通径 (mm)	截止阀	最大工作压力 (bar)	1Kv值最大工作流量 (L/min)	单次插拔最大泄漏量 (cm ³)	插合力 (N)	母端压接管路内径 (D)
JAR-YL-LT-ID10	Φ8	双向	0~10	15~21	0.025	<80	10

三通流体截止阀

Three way fluid shut-off valve



- **产品材质:** PPS/ PA66, 密封圈材质EPDM
- **工作温度:** -40°C~120°C
- **工作压力:** 0~10bar
- **机械寿命:** 满足>1000次插拔循环
- **阻燃等级:** UL94V-0
- **防水等级:** IP68
- **密封方式:** 双向密封、插拔断水。
- **产品特点:** 操作简单,可以快速连接和断开,在有压力情况下,减少能源损失,提高设备使用寿命。
- **应用领域:** 应用于工商业储能、户用储能、便携式储能、车载储能等等。



技术规格

单位:mm

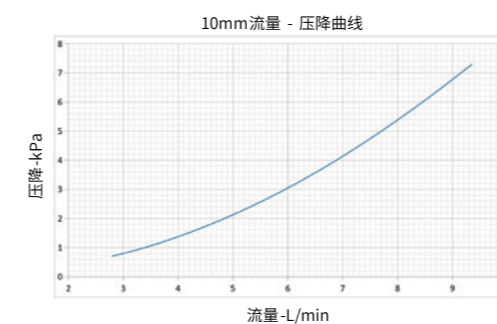
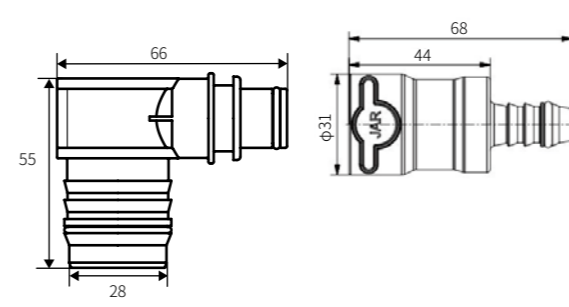
订货号	等效流体 口径 (mm)	截止阀	最大工作 压力 (bar)	1Kv值最大 工作流量 (L/min)	单次插拔最大 泄漏量 (cm³)	插合力 (N)	母端压接管路 内径 (D)
JAR-YL-ST-JSF-ID25-ID10-ID25	Φ8	双向	0~10	15~20	0.030	<80	10
JAR-YL--ST-JSF-ID25-ID12-ID25	Φ10	双向	0~10	18~24	0.045	<80	12
JAR-YL--ST-JSF-ID25-ID14-ID25	Φ12	双向	0~10	25~30	0.065	<95	14

两通流体截止阀

Two way fluid shut-off valve



- **产品材质:** PPS/ PA66, 密封圈材质EPDM
- **工作温度:** -40°C~120°C
- **工作压力:** 0~10bar
- **机械寿命:** 满足>1000次插拔循环
- **阻燃等级:** UL94V-0
- **防水等级:** IP68
- **密封圈材质:** EPDM
- **密封方式:** 双向密封、插拔断水。
- **产品特点:** 操作简单,可以快速连接和断开,在有压力情况下,减少能源损失,提高设备使用寿命。
- **应用领域:** 应用于工商业储能、户用储能、便携式储能、车载储能等等。



技术规格

单位:mm

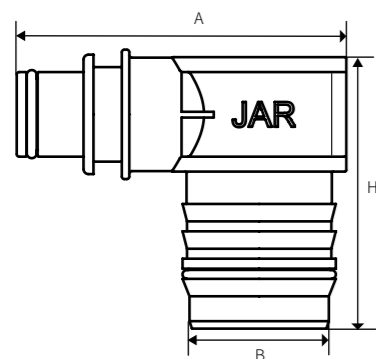
订货号	等效流体 口径 (mm)	截止阀	最大工作 压力 (bar)	1Kv值最大 工作流量 (L/min)	单次插拔最大 泄漏量 (cm³)	插合力 (N)	母端压接管路 内径
JAR-YL-LT-JSF-ID25-ID10	Φ8	双向	0~10	15~21	0.025	<80	10
JAR-YL-LT-JSF-ID25-ID12	Φ8	双向	0~10	15~21	0.025	<80	10
JAR-YL-LT-JSF-ID25-ID14	Φ8	双向	0~10	15~21	0.025	<80	10

两通截止接头

Two cut-off joint



- **产品材质:** PPS/PA66, 密封圈材质EPDM
- **产品颜色:** 常规黑色
- **工作温度:** -40°C~120°C
- **防水等级:** IP68
- **防火等级:** UL94-HB
- **产品特点:** 耐酸碱、耐化学物质与一般溶剂等抗腐蚀特性, 头部和主体一体式结构, 可以快速连接断开, 安全可靠, 防误插设计。
- **应用领域:** 广泛应用于储能液冷管转接以及新能源汽车转接。



技术规格

单位:mm

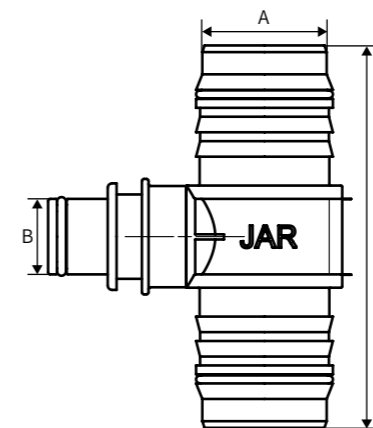
订货号	适配波纹管孔		高度H
	A	B	
JAR-YL-LTM19-ID25-ID10	66	28	55
JAR-YL-LTM19-ID25-ID12	66	28	55
JAR-YL-LTM21-ID25-ID14	66	28	55

三通截止接头

Three-way cut-off joint



- **产品材质:** PPS/PA66, 密封圈材质EPDM
- **产品颜色:** 常规黑色
- **工作温度:** -40°C~120°C
- **防水等级:** IP68
- **防火等级:** UL94-HB
- **产品特点:** 耐酸碱、耐化学物质与一般溶剂等抗腐蚀特性, 头部和主体一体式结构, 可以快速连接断开, 安全可靠, 防误插设计。
- **应用领域:** 广泛应用于储能液冷管转接以及新能源汽车转接。



技术规格

单位:mm

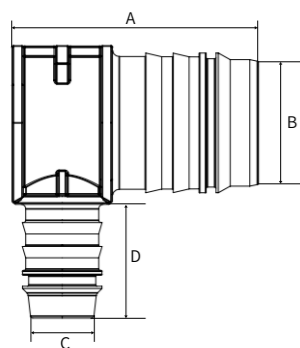
订货号	适配波纹管孔		高度H
	A	B	
JAR-YL-STM19-ID25-ID10-ID25	27	26	86
JAR-YL-STM19-ID25-ID12-ID25	27	26	86
JAR-YL-STM21-ID25-ID14-ID25	27	26	86

竹节两通接头

Bamboo two-way joint



- **产品材质:** PA66, 密封圈材质EPDM
- **产品颜色:** 常规黑色
- **工作温度:** -40°C~120°C
- **防水等级:** IP68
- **防火等级:** UL94-HB
- **产品特点:** 耐酸碱、耐化学物质与一般溶剂等抗腐蚀特性。
- **应用领域:** 连接二、三级管路, 从二级分流到三级管路, 广泛应用于储能液冷管转接。



技术规格

单位:mm

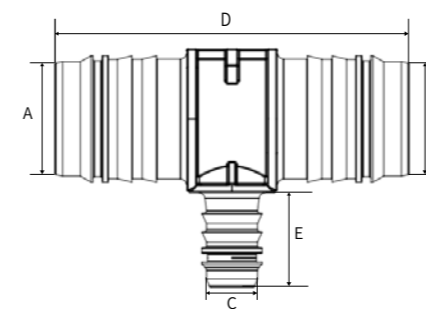
订货号	长度	压接波纹管内孔		高度
	A	B	C	D
JAR-YL-ID25-ID10	54	25	10	25
JAR-YL-ID25-ID12	54	25	12	25
JAR-YL-ID25-ID14	54	25	14	25

竹节三通接头

Bamboo tee joint



- **产品材质:** PA66, 密封圈材质EPDM
- **产品颜色:** 常规黑色
- **工作温度:** -40°C~120°C
- **防水等级:** IP68
- **防火等级:** UL94-HB
- **产品特点:** 耐酸碱、耐化学物质与一般溶剂等抗腐蚀特性。
- **应用领域:** 连接二、三级管路, 从二级分流到三级管路, 广泛应用于储能液冷管转接。



技术规格

单位:mm

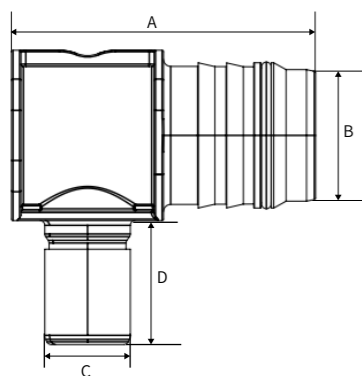
订货号	压接波纹管内孔			长度	高度
	A	B	C	D	E
JAR-YL-ID25-ID10-ID25	25	25	10	86	23
JAR-YL-ID25-ID12-ID25	25	25	12	86	23
JAR-YL-ID25-ID14-ID25	25	25	14	86	23

CQC两通接头

CQC two-way connector



- **产品材质:** PA66, 密封圈材质EPDM
- **产品颜色:** 常规黑色
- **工作温度:** -40°C~120°C
- **防水等级:** IP68
- **防火等级:** UL94- HB
- **产品特点:** 耐酸碱、耐化学物质与一般溶剂等抗腐蚀特性。
- **应用领域:** 连接二、三级管路, 从二级分流到三级管路, 广泛应用于储能液冷管转接。



技术规格

单位:mm

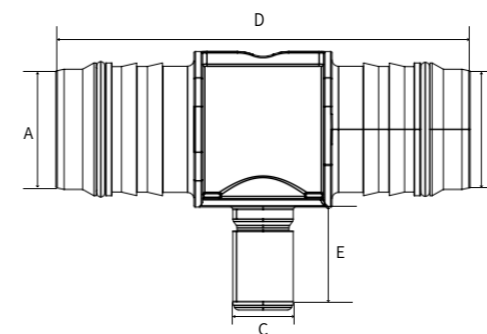
订货号	长度	压接波纹管內孔	压接波纹管內孔	高度
	A	B	C	D
JAR-YL-ID25-CQC14/10	64	25	10	26
JAR-YL-ID25-CQC14/12	64	25	12	26
JAR-YL-ID25-CQC18/14	64	25	14	26

CQC三通接头

CQC tee connector



- **产品材质:** PA66, 密封圈材质EPDM
- **产品颜色:** 常规黑色
- **工作温度:** -40°C~120°C
- **防水等级:** IP68
- **防火等级:** UL94
- **产品特点:** 耐酸碱、耐化学物质与一般溶剂等抗腐蚀特性。
- **应用领域:** 连接二、三级管路, 从二级分流到三级管路, 广泛应用于储能液冷管转接。



技术规格

单位:mm

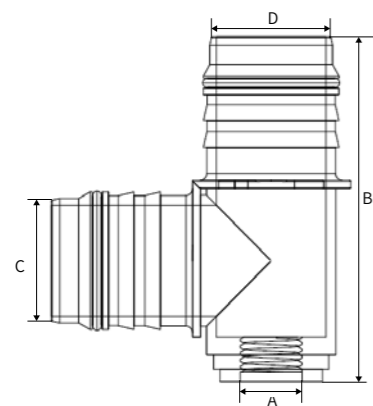
订货号	压接波纹管內孔			长度	高度
	A	B	C	D	E
JAR-YL-ID25-CQC14/10-ID25	25	25	10	96	24
JAR-YL-ID25-CQC14/12-ID25	25	25	12	96	24
JAR-YL-ID25-CQC18/14-ID25	25	25	14	96	24

二通排气接头

Two-way exhaust joint



- **产品材质：** PA66, 密封圈材质EPDM
- **产品颜色：** 常规黑色
- **工作温度：** -40°C~120°C
- **防水等级：** IP68
- **防火等级：** UL94-HB
- **产品特点：** 具有良好的耐热、耐腐蚀和耐磨损性能, 能够在恶劣环境下长时间稳定工作。
- **应用领域：** 被广泛应用于工业设备和储能等领域。



技术规格

单位:mm

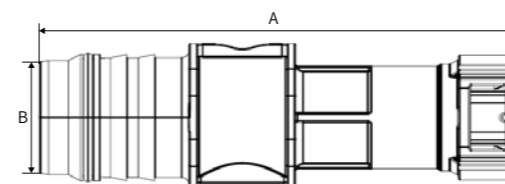
订货号	内螺纹	长度	压接波纹管孔	
	A	B	C	D
JAR-YL-M16-ID21-ID21	M16 x 1.5	60	21	21
JAR-YL-M18-ID21-ID21	M18 x 1.5	60	21	21
JAR-YL-M16-ID25-ID25	M16 x 1.5	60	25	25
JAR-YL-M18-ID25-ID25	M18 x 1.5	60	25	25

两通排液阀

Two-way drain valve



- **产品材质：** PA66, 密封圈材质EPDM
- **产品颜色：** 常规黑色
- **工作温度：** -40°C~120°C
- **防水等级：** IP68
- **防火等级：** UL94-HB
- **产品特点：** 耐酸碱、耐化学物质与一般溶剂等抗腐蚀特性, 头部和主体一体式结构, 可以快速连接断开, 安全可靠, 防误插设计。
- **应用领域：** 广泛应用于储能液冷管转接以及新能源汽车转接。



技术规格

单位:mm

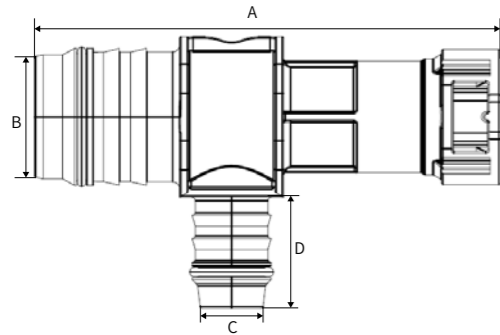
订货号	长度	压接波纹管孔
	A	B
JAR-YL-PYF-ID25-ID25	103	25

三通排液阀

Three-way drain valve



- **产品材质:** PA66, 密封圈材质EPDM
- **产品颜色:** 常规黑色
- **工作温度:** -40°C~120°C
- **防水等级:** IP68
- **防火等级:** UL94-HB
- **产品特点:** 耐酸碱、耐化学物质与一般溶剂等抗腐蚀特性, 头部和主体一体式结构, 可以快速连接断开, 安全可靠, 防误插设计。
- **应用领域:** 广泛应用于储能液冷管转接以及新能源汽车转接。



技术规格

单位:mm

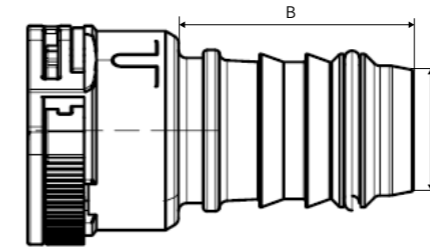
订货号	长度	压接波纹管孔	内孔	高度
	A	B	C	D
JAR-YL-PYF-ID25-ID12-ID25	103	25	12	25
JAR-YL-PYF-ID25-ID14-ID25	103	25	14	25

CQC直通接头

CQC straight connector



- **产品材质:** PA66, 密封圈材质EPDM
- **产品颜色:** 常规黑色
- **工作温度:** -40°C~120°C
- **防水等级:** IP68
- **防火等级:** UL94-HB
- **产品特点:** 具有良好的耐热、耐腐蚀和耐磨损性能, 能够在恶劣环境下长时间稳定工作; 接头采用插拔式连接, 操作简便快捷, 可以快速连接和断开设备, 提高工作效率。
- **应用领域:** 用于快速连接电池包接口、水冷机组接头及穿墙接头, 主要用在电子设备、家用电器和工业设备和储能等领域。



技术规格

单位:mm

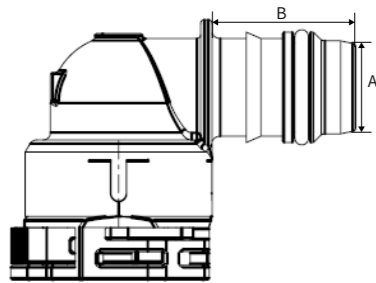
订货号	压接波纹管孔	长度
	A	B
JAR-YL-CQC14-ID10	10	20
JAR-YL-CQC14-ID12	12	20
JAR-YL-CQC14-ID14	14	20
JAR-YL-CQC18-ID14	14	20

90° CQC 接头

90° CQC connector



- **产品材质:** PA66, 密封圈材质EPDM
- **产品颜色:** 常规黑色
- **工作温度:** -40°C~120°C
- **防水等级:** IP68
- **防火等级:** UL94-HB
- **产品特点:** 具有良好的耐热、耐腐蚀和耐磨损性能,能够在恶劣环境下长时间稳定工作;接头采用插拔式连接,操作简便快捷,可以快速连接和断开设备,提高工作效率。
- **应用领域:** 用于快速连接电池包接口、水冷机组接头及穿墙接头,主要用在电子设备、家用电器和工业设备和储能等领域。



技术规格

单位:mm

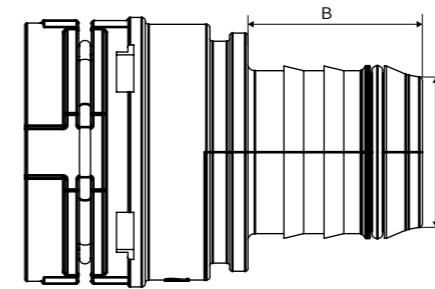
订货号	压接波纹管内孔	长度
	A	B
JAR-YL-CQC14-ID10-L	10	20
JAR-YL-CQC14-ID12-L	12	20
JAR-YL-CQC14-ID14-L	14	20
JAR-YL-CQC18-ID14-L	14	20

VDA直通接头

VDA straight connector



- **产品材质:** PA66, 密封圈材质EPDM
- **产品颜色:** 常规黑色
- **工作温度:** -40°C~120°C
- **防水等级:** IP68
- **防火等级:** UL94-HB
- **产品特点:** 耐酸碱、耐化学物质与一般溶剂等抗腐蚀特性,头部和主体一体式结构,可以快速连接断开,安全可靠,防误插设计。
- **应用领域:** 广泛应用于储能液冷管转接以及新能源汽车转接。



技术规格

单位:mm

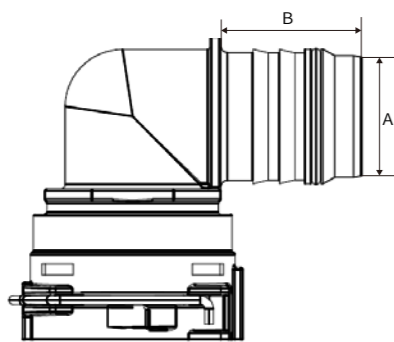
订货号	适配波纹管内孔 (A)	长度 (B)
JAR-YL-NW22-ID22	22	30
JAR-YL-NW26-ID25	26	30

90° VDA 接头

90° VDA connector



- **产品材质:** PA66, 密封圈材质EPDM
- **产品颜色:** 常规黑色
- **工作温度:** -40°C~120°C
- **防水等级:** IP68
- **防火等级:** UL94-HB
- **产品特点:** 耐酸碱、耐化学物质与一般溶剂等抗腐蚀特性, 头部和主体一体式结构, 可以快速连接断开, 安全可靠, 防误插设计。
- **应用领域:** 广泛应用于储能液冷管转接以及新能源汽车转接。



技术规格

单位:mm

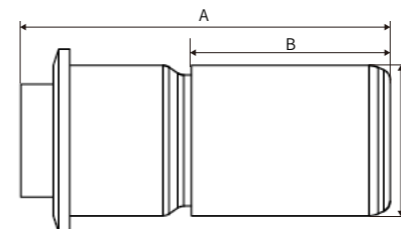
订货号	适配波纹管內孔 (A)	长度(B)
JAR-YL-NW22-ID22-L	22	30
JAR-YL-NW26-ID25-L	26	30

液冷板水嘴

Liquid-cooled plate faucet



- **产品材质:** 3003铝
- **产品颜色:** 本色
- **工作温度:** -45°C~175°C
- **产品特点:** 具有优异的耐腐蚀性、成形性和焊接性, 同时还具有较高的强度和导热性能。
- **应用领域:** 适用于制造新能源汽车和储能电池液冷板的各种零部件。
- **备注:** 特殊材质和內孔尺寸可定制。



技术规格

单位:mm

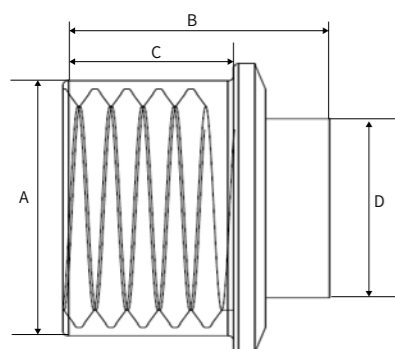
订货号	长度		內孔
	A	B	
JAR-YL-SZ-CQC14-ID10	30	18	10
JAR-YL-SZ-CQC14-ID12	30	18	12
JAR-YL-SZ-CQC18-ID14	30	18	14

液冷板焊接头

Liquid-cooled plate welding joints



- 产品材质: 3003铝
- 产品颜色: 本色
- 工作温度: -45°C~175°C
- 产品特点: 具有优异的耐腐蚀性、成形性和焊接性,同时还具有较高的强度和导热性能。
- 应用领域: 用于分段的移机管路连接,适用于制造新能源汽车和储能电池液冷板的各种零部件。
- 备注: 特殊材质和内孔尺寸可定制。



技术规格

单位:mm

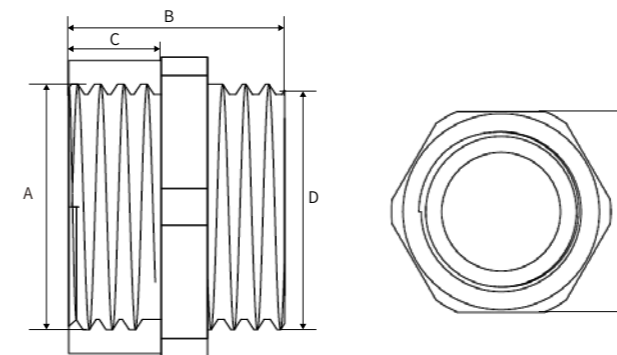
订货号	螺纹(A)	内孔	长度		外径(D)
			B	C	
JAR-YL-LJT-M18-ID8	M18 x 1.5	8	14	9	11
JAR-YL-LJT-M18-ID10	M18 x 1.5	10	14	9	13
JAR-YL-LJT-M18-ID12	M18 x 1.5	12	14	9	15

液冷板螺纹接头

Liquid cooled plate threaded joint



- 产品材质: 6061铝
- 产品颜色: 本色
- 工作温度: -45°C~175°C
- 产品特点: 具有优异的耐腐蚀性、成形性和焊接性,同时还具有较高的强度和导热性能。
- 应用领域: 用于分段的移机管路连接,适用于制造新能源汽车和储能电池液冷板的各种零部件。
- 备注: 特殊材质和内孔尺寸可定制。



技术规格

单位:mm

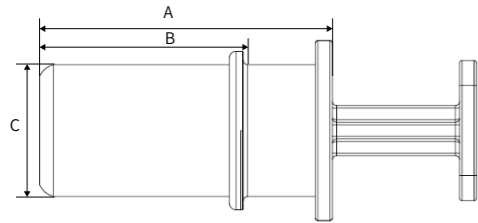
订货号	螺纹(A)	内孔	长度		螺纹(D)	对边(E)
			B	C		
JAR-YL-LJT-M18-M18-ID8	M18 x 1.5	8	14	9	M18 x 1.5	22
JAR-YL-LJT-M18-M18-ID10	M18 x 1.5	10	14	9	M18 x 1.5	22
JAR-YL-LJT-M18-M18-ID12	M18 x 1.5	12	14	9	M18 x 1.5	22

防液塞

Liquid plug resistant



- **产品材质:** PA66
- **产品颜色:** 常规黑色
- **工作温度:** -40°C~120°C
- **防水等级:** IP68
- **防火等级:** UL94-HB
- **产品特点:** 具有良好的耐热、耐腐蚀和耐磨损性能,能够在恶劣环境下长时间稳定工作。



技术规格

单位:mm

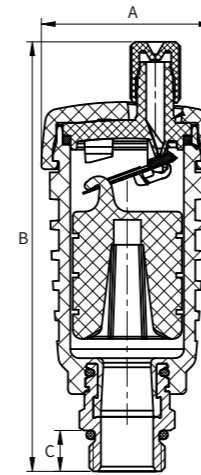
订货号	长度		外径
	A	B	C
JAR-YL-FCS-CQC14	35	24	14
JAR-YL-FCS-CQC18	35	24	18

尼龙自动排气阀

Nylon automatic exhaust valve



- **产品材质:** 主要材质是增强尼龙+不锈钢
- **产品颜色:** 常规黑色
- **工作温度:** -20°C~95°C, 瞬时Tmax.120°C (t ≤ 2h), 压力P ≤ 3.5bar
- **环境温度:** -30°C~60°C
- **工作压力:** 0.2bar ≤ P ≤ 8bar
- **接口:** G3/8
- **应用领域:** 工业水循环冷却系统, 如电池储能、风电、激光设备、医疗等领域。



技术规格

单位:mm

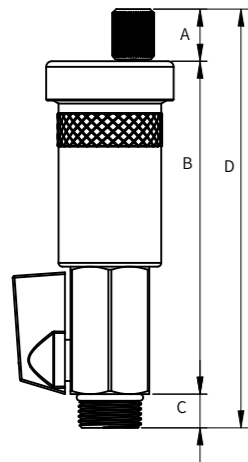
订货号	长度(A)	高度	
		B	C
JAR-YL-PQF-002	37.7	94.5	9

球阀自动排气阀

Ball valve automatic exhaust valve



- **产品材质:** 主要材质为不锈钢304 /316L
- **产品颜色:** 本色
- **工作温度:** -20°C~110°C, 瞬时Tmax.120°C (t ≤2h)
- **环境温度:** -30°C~60°C
- **工作压力:** 0.2bar ≤ P ≤ 12bar
- **接 口:** 带球阀G3/8 , G1/2
- **应用领域:** 工业水循环冷却系统, 如电池储能、风电、激光设备、医疗等领域。



技术规格

单位:mm

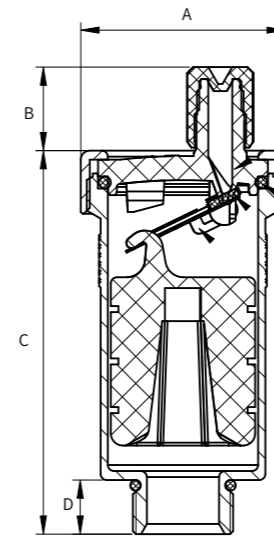
订货号	A	B	C	D
JAR-YL-PQF-003	17	89	9	115

金属自动排气阀

Metal automatic exhaust valve



- **产品材质:** 主要材质为不锈钢304 /316L
- **产品颜色:** 本色
- **工作温度:** -20°C~110°C, 瞬时Tmax.120°C (t ≤2h)
- **环境温度:** -30°C~60°C
- **工作压力:** 0.2bar ≤ P ≤ 12bar
- **接 口:** G3/8
- **应用领域:** 工业水循环冷却系统, 如电池储能、风电、激光设备、医疗等领域。



技术规格

单位:mm

订货号	长度(A)	高度		
		B	C	D
JAR-YL-PQF-001	34	14	64	9

球阀

Ball valves



- **产品材质:** 不锈钢
- **产品颜色:** 本色
- **防水等级:** IP68
- **工作温度:** -40°C~200°C
- **产品特点:**
 - ① 流体阻力小, 内径采用全通径的球阀设计;
 - ② 密封性好, 能实现完全密封, 适用于高粘度介质;
 - ③ 操作方便, 开闭迅速, 从全开到全关只要旋转90°, 便于远距离的控制。
- **应用领域:** 广泛应用于液体、气体和蒸汽等介质的控制和截止。

技术规格

单位:mm

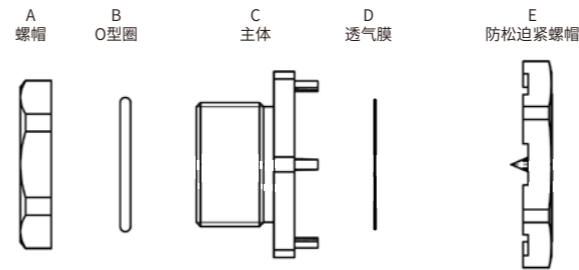
订货号	内孔直径	长度
JAR-YL-QF-D20	D20	100
JAR-YL-QF-D25	D25	100
JAR-YL-QF-D32	D32	100

尼龙透气阀

Nylon vent valve



实用新型专利:201821240107.3



- **螺牙规格:** 公制牙 (Metric / EN 50262), 符合欧盟规范。
- **产品材质:** 采用PA6/PA66/PPS
- **产品颜色:** 黑色 / 白色 / 灰色
- **工作温度:** -40°C~105°C, 短时可达125°C
- **防火等级:** UL94V-2, 最高可达V0级防火
- **产品特点:** 内有透气膜, 透气性能优良, 能快速平衡内外压力, 同时该产品阻止雨水、灰尘、油污及颗粒侵入, 延长汽车电器及电子元件的使用寿命。
- **应用领域:** 主要应用在汽车零部件、户外照明灯具、通信器材、电路控制、电机、新能源等领域。

技术规格

单位:mm

螺牙规格	订货号	螺纹长度C2	透气量	扳手径 A & F mm	包装PCS
M6 x 0.75	JAR-KT-M6	7	200±50ml/min/@1psi	10	50
M8 x 1.25	JAR-KT-M8	10	500±50ml/min/@1psi	14	50
M12 x 1.5	JAR-KT-M12	10	1500±100ml/min/@1psi	18	50
M24 x 1.5	JAR-KT-M24	15	8700±100ml/min/@1psi	36	50

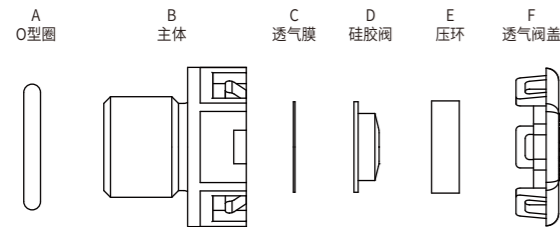
呼吸阀

Air vent plug



发明专利:2022113122073

- 产品材质: PA6/PPS
- 产品颜色: 黑色、灰色、其它颜色可定制;
- 工作温度: -40°C~100°C
- 防水等级: IP67
- 阻燃等级: UL94V-2
- 产品特点: 十字硅胶阀作为透气膜保护层, 达到IP67防护等级; 杜绝空气中的灰尘、水、油污入侵; 箱体因温度升高而产生内外压差时, 会强制打开十字阀, 达到平衡内外压差的目的; 透气膜3年内可保证不失效, 延长其使用寿命。



技术规格

单位:mm

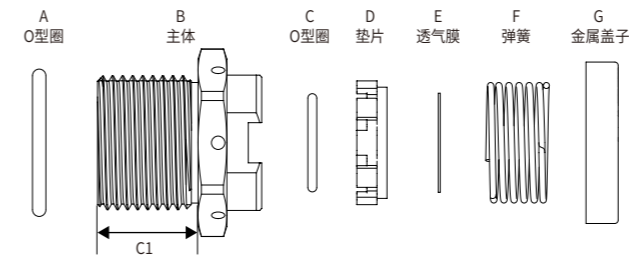
螺牙规格	订货号	透气量	扳手径 A & F mm	包装PCS
M12 x 1.5	JAR-HT-M12	1500±100ml/min/@1psi	17	50
M24 x 1.5	JAR-HT-M24	6000±500ml/min/@1psi	36	50

金属防爆阀

Metal explosion-proof valves



- 产品材质: 主体是航空铝; 弹簧是不锈钢; 尼龙环是PA, O型圈是硅胶。
- 产品颜色: 本色
- 工作温度: -40°C~105°C
- 防水等级: IP67
- 开阀压力: 7±1kpa
- 产品特点: 防爆阀四周有均匀的透气孔, 可以有效调节内外压差; 与身体过盈配合, 可以承受较大的压力, 防止帽子松脱, 表面阳极氧化处理。
- 应用领域: 储能、汽车零部件、户外照明灯具、通信器材、电路控制、电机、新能源等领域。



技术规格

单位:mm

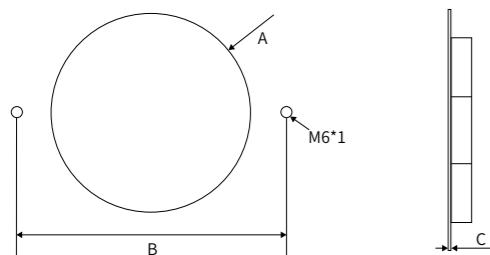
螺牙规格	订货号	螺纹长度C1	透气量	扳手径 A & F mm	包装PCS
M20	JAR-KTEX-M20-XA	15	4200±500ml/min/@1psi	25	20
M48	JAR-KTEX-M48-XA	15	4200±500ml/min/@1psi	55	10

机柜排气防爆阀

Cabinet exhaust explosion-proof valve



- **产品材质:** 铝
- **产品颜色:** 本色
- **工作温度:** -40°C ~ 120°C
- **防水等级:** IP67
- **产品特点:** 接收到烟雾感应信号时快速做出通断响应, 定向释放浓烟、热能及气压, 避免或延缓爆炸
- **应用领域:** 储能柜、电池箱等密封产品。



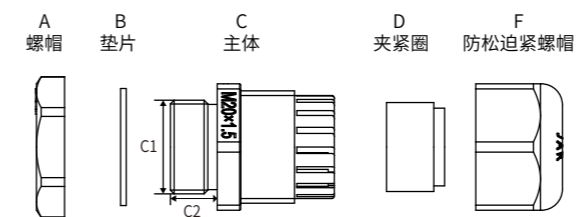
技术规格

单位:mm

订货号	开孔尺寸 A	B	C
JAR-YL-FBF-01	$\phi 112.5 \pm 0.2$	150.0 ± 0.2	1.5

UL认证-V0尼龙MG型电缆固定头

UL certificate-nylon mg cable fixed joint



- **螺牙规格:** 公制牙M, 符合欧盟规范
- **产品材质:** A、C、F部分用UL认证尼龙PA66制成; B、D部分材质为硅胶。各种孔径、材质的橡胶可接受定制。
- **产品颜色:** 黑色(B)、灰色(G)、蓝色(N)、红色(R)、白色(W), 各种颜色请于产品后加字母, 如: M12-07B等
- **工作温度:** -40°C ~ 105°C, 短时可达125°C(产品规格书、ROHS申明书等均可在购买产品后索取)。
- **防水等级:** 在规定的卡扣范围内, 并使用扁平密封圈旋紧迫紧头, 防护等级达到IP68
- **阻燃等级:** UL94V-0
- **产品特点:** 精密美观的外形设计, 帽子处Tr螺纹设计, 配合能维持高扭力的防松迫紧螺帽结构, 不易滑牙, 使其抗拉力特强, 气密性完美, 并可持续沉水50公尺。本产品全数通过1000小时抗UV耐候实验且防水与抗拉力性能不变。产品有耐酸碱、耐化学物质与一般溶剂等抗腐蚀性特征。
- **应用领域:** 可广泛用于机器、自动控制、电气、网络、连接器、电信或通信、照明灯各个领域。

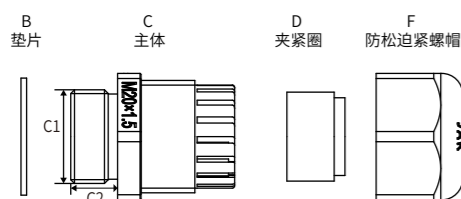
技术规格

单位:mm

螺牙规格	订货号	电缆外径 ømm	螺纹外径 C1mm	螺纹长度 C2mm	扳手径 A & F mm	包装PCS
M12 x 1.5	JAR-K-M12-7	4.0 ~ 6.8	12	8	17/15.5	50
M16 x 1.5	JAR-K-M16-11	6.4 ~ 10.4	16	10	22/22	50
M20 x 1.5	JAR-K-M20-15	10 ~ 15	20	10	27/27	50
M25 x 1.5	JAR-K-M25-18	13 ~ 18	25	10	33/33	50
M32 x 1.5	JAR-K-M32-25	18 ~ 25	32	15	41/42.5	20
M40 x 1.5	JAR-K-M40-32	24 ~ 32	40	13	50/53	10
M50 x 1.5	JAR-K-M50-38	32 ~ 38	50	13	60/60	10
M63 x 1.5	JAR-K-M63-44	37 ~ 44	63	14	74.5/64.5	10

UL认证-V0尼龙NPT型电缆固定头

ULcertificate-nylon npt cable fixed joint



- **螺牙规格:** NPT牙,符合美国标准锥形螺纹管牙规范。
- **产品材质:** C、F部分采用UL认证之尼龙PA66制成;B、D部分材质为硅胶。各种孔径、材质的橡胶可接受定制。
- **产品颜色:** 黑色(B)、灰色(G)、蓝色(N)、红色(R)、白色(W),各种颜色请于产品后加字母,如:M12-07B等。
- **工作温度:** -40°C~ 105°C,短时可达125°C(产品规格书、ROHS申明书等均可在购买产品后索取)。
- **防水等级:** 在规定的卡扣范围内,并使用扁平密封圈旋紧迫紧头,防护等级达到IP68。
- **阻燃等级:** UL94V-0
- **产品特点:** 精密美观的外形设计,帽子处Tr螺纹设计,配合能维持高扭力的防松迫紧螺帽结构,不易滑牙,使其抗拉力特强,气密性完美,并可持续沉水50公尺。本产品全数通过1000小时抗UV耐候实验且防水与抗拉力性能不变。产品有耐酸碱、耐化学物质与一般溶剂等抗腐蚀性特征。
- **应用领域:** 可广泛用于机器、自动控制、电气、网络、连接器、电信或通信、照明灯各个领域。

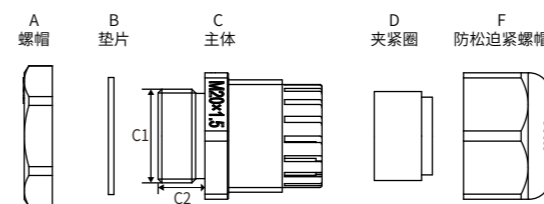
技术规格

单位:mm

螺牙规格	订货号	电缆外径 ømm	螺纹外径 C1mm	螺纹长度 C2mm	扳手径 A & F mm	包装PCS
NPT3/8	JAR-K-NPT3/8-10	5~10	17.055	10	22	50
NPT1/2	JAR-K-NPT1/2-12	7~12	21.223	10	24.5	50
NPT3/4	JAR-K-NPT3/4-18	13~18	26.568	10	33	50
NPT1	JAR-K-NPT1-25	18~25	33.227	15	42.5	10
NPT1 1/2	JAR-K-NPT1 1/2-38	32~38	48.054	13	60	10
NPT2	JAR-K-NPT2-44	37~44	60.092	14	64.5	10

UL认证-V0尼龙PG型电缆固定头

ULcertificate-nylon pg cable fixed joint



- **螺牙规格:** 德制牙PG,符合欧盟规范。
- **产品材质:** A、C、F部分采用UL认证之尼龙PA66制成;B、D部分材质为硅胶。各种孔径、材质的橡胶可接受定制。
- **产品颜色:** 黑色(B)、灰色(G)、蓝色(N)、红色(R)、白色(W),各种颜色请于产品后加字母,如:M12-07B等。
- **工作温度:** -40°C~ 105°C,短时可达125°C(产品规格书、ROHS申明书等均可于购买产品后索取)。
- **防水等级:** 在规定的卡扣范围内,并使用扁平密封圈旋紧迫紧头,防护等级达到IP68。
- **阻燃等级:** UL94V-0
- **产品特点:** 精密美观的外形设计,帽子处Tr螺纹设计,配合能维持高扭力的防松迫紧螺帽结构,不易滑牙,使其抗拉力特强,气密性完美,并可持续沉水50公尺。本产品全数通过1000小时抗UV耐候实验且防水与抗拉力性能不变。产品有耐酸碱、耐化学物质与一般溶剂等抗腐蚀性特征。
- **应用领域:** 可广泛用于机器、自动控制、电气、网络、连接器、电信或通信、照明灯各个领域。

技术规格

单位:mm

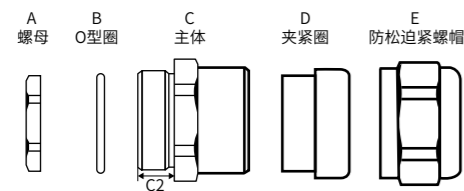
螺牙规格	订货号	电缆外径 ømm	螺纹外径 C1mm	螺纹长度 C2mm	扳手径 A & F mm	包装PCS
PG7	JAR-K-PG7-8	4~8	12.5	9	19 / 19	50
PG9	JAR-K-PG9-8	4~8	15.2	9	22 / 19	50
PG11	JAR-K-PG11-10	5~10	18.6	10	24 / 22	50
PG13.5	JAR-K-PG13.5-12	7~12	20.4	10	27 / 24.5	50
PG16	JAR-K-PG16-15	10~15	22.5	10	30 / 27	50
PG21	JAR-K-PG21-18	13~18	28.3	10	33 / 33	50
PG29	JAR-K-PG29-25	18~25	37	15	46 / 42.5	20
PG36	JAR-K-PG36-32	24~32	47	13	59 / 53	10
PG42	JAR-K-PG42-38	32~38	54	13	64 / 60	10
PG48	JAR-K-PG48-44	37~44	59.3	14	70 / 64.5	10

UL金属防水电缆接头

Brass cable gland



UL CE IP68 RoHS Compliant



- **螺牙规格:** M制牙、PG牙、NPT牙、G牙
- **产品材质:** A、C、E部分采用高级铜合金镀镍制成；B、D部分采用V-0防火等级的硅胶制成，各种孔径、材质的橡胶可接受定制。
- **工作温度:** -40°C~ 200°C，短时可达220°C(产品规格书、ROHS申明书等均可购买产品后索取)。
- **防水等级:** 在规定的卡扣范围内，并使用O型圈旋紧迫紧头，防护等级达到IP68。
- **阻燃等级:** UL94V-0
- **产品特点:** 防火材质搭配美观的外形设计，加上特殊的密封设计，使其夹紧电缆范围大，抗拉力特强，可防火、防水、防尘、抗盐、耐酸碱、酒精、油、油脂及一般溶剂。

技术规格

单位:mm

螺牙规格	订货号	经线范围 ømm	螺纹长度C2	扳手径E	扳手径A
M12	JAR-HTR-M12-07	3~6.5	6	14	14
M12	JAR-HTR-M12-08	4~8	8	18	14
M14	JAR-HTR-M14-08	4~8	8	18	16
M16	JAR-HTR-M16-08	4~8	8	18	18
M16	JAR-HTR-M16-10	5~10	8	20	18
M18	JAR-HTR-M18-10	5~10	8	20	20
M20	JAR-HTR-M20-10	5~10	8	20	20
M20	JAR-HTR-M20-12	7~12	8	22	20
M20	JAR-HTR-M20-14	10~14	8	24	20
M22	JAR-HTR-M22-14	10~14	8	24	24
M24	JAR-HTR-M24-14	10~14	8	24	27
M25	JAR-HTR-M25-14	10~14	8	24	27
M25	JAR-HTR-M25-16	12~16	8	28	27
M25	JAR-HTR-M25-18	13~18	8	30	27
M27	JAR-HTR-M27-18	13~18	8	30	30
M30	JAR-HTR-M30-18	13~18	8	30	32
M30	JAR-HTR-M30-20	15~20	8	30	32
M32	JAR-HTR-M32-20	17~22	10	34	34
M32	JAR-HTR-M32-25	20~25	10	36	34
M36	JAR-HTR-M36-25	20~25	10	36	40

UL金属防水电缆接头

Brass cable gland

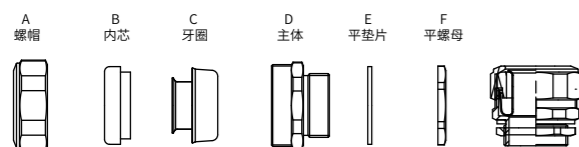
技术规格

单位:mm

螺牙规格	订货号	经线范围 ømm	螺纹长度C2	扳手径E	扳手径A
M40	JAR-HTR-M40-28	23~28	12	45	45
M40	JAR-HTR-M40-30	25~30	12	45	45
M40	JAR-HTR-M40-32	27~32	12	45	45
M42	JAR-HTR-M42-32	27~32	12	45	45
M48	JAR-HTR-M48-32	27~32	12	45	50
M48	JAR-HTR-M48-36	32~36	12	52	50
M50	JAR-HTR-M50-36	32~36	12	52	52
M50	JAR-HTR-M50-38	32~38	12	55	52
M60	JAR-HTR-M60-40	35~40	12	64	64
M60	JAR-HTR-M60-44	38~44	12	64	64
M63	JAR-HTR-M63-44	38~44	12	64	68
M64	JAR-HTR-M64-44	38~44	12	64	68
PG7	JAR-HTR-PG7-07	3~6.5	6	14	14
PG9	JAR-HTR-PG9-08	4~8	8	18	18
PG11	JAR-HTR-PG11-10	5~10	8	20	20
PG13.5	JAR-HTR-PG13.5-12	7~12	8	22	22
PG16	JAR-HTR-PG16-14	10~14	8	24	24
PG21	JAR-HTR-PG21-18	13~18	8	30	30
PG29	JAR-HTR-PG29-25	20~25	10	40	40
PG36	JAR-HTR-PG36-36	32~36	12	50	50
PG42	JAR-HTR-PG42-38	32~38	12	52	60
PG48	JAR-HTR-PG48-40	35~40	12	64	64
NPT1/4"	JAR-HTR-NPT1/4"-08	4~8	10	18	16
NPT3/8"	JAR-HTR-NPT3/8"-10	5~10	10	20	20
NPT1/2"	JAR-HTR-NPT1/2"-12	7~12	14	22	22
NPT3/4"	JAR-HTR-NPT3/4"-16	12~16	14	28	30
NPT1"	JAR-HTR-NPT1"-22	17~22	17	34	36
NPT1-1/4"	JAR-HTR-NPT1-1/4"-28	23~28	17	45	45
NPT1-1/2"	JAR-HTR-NPT1-1/2"-36	32~36	17	52	50
NPT2"	JAR-HTR-NPT2"-40	35~40	18	64	64
G1/4"	JAR-HTR-G1/4"-07	3~6.5	6	14	16
G3/8"	JAR-HTR-G3/8"-10	5~10	8	20	20
G1/2"	JAR-HTR-G1/2"-12	7~12	8	22	24
G3/4"	JAR-HTR-G3/4"-18	13~18	8	30	30
G1"	JAR-HTR-G1"-25	20~25	10	36	36
G1-1/4"	JAR-HTR-G1-1/4"-32	27~32	12	45	45
G1-1/2"	JAR-HTR-G1-1/2"-36	32~36	12	52	52
G2"	JAR-HTR-G2"-40	35~40	12	64	64

铝合金软管接头

Aluminum alloy hose connector



- **螺纹规格:** 公制牙、PG牙、G牙,可接受非标定制。
- **产品材质:** A、D、F、部分采用优良的铝合金本色氧化制成, B、E、部分采用硅橡胶制成, C部分采用优质的铁皮压铸而成,符合ROHS。
- **工作温度:** 常温环境-40°C~105°C,短时可达+120°C。
- **产品颜色:** 银白色(可接受定制)
- **产品特点:**
 - ① 铝合金外表采用氧化工艺,盐雾高达300小时以上;
 - ② 选用优质的铝合金原材料,硬度高达88HB以上,屈服强度240Mpa;
 - ③ 轻量化设计理念,性价比超高;
 - ④ 与箱体材质一致,不产生点位腐蚀;
 - ⑤ 在规定的尺寸范围内,并使用O型圈密封,防水等级高达IP68(配盛央金属软管)。
- **应用领域:** 可广泛用于储能设备、电气、网络、照明等各个领域。

技术规格

单位:mm

铝合金软管接头	螺牙规格	订货型号	适配金属软管			螺纹外径	螺纹长度
			PM 软管	BM 软管	公制φ		
软管接头型号 公制牙(M)螺纹	M16	LU-M16-12	JAR-PM-D12	JAR-BM-D12	12	16	10
	M20	LU-M20-12	JAR-PM-D12	JAR-BM-D12	12	20	10
	M20	LU-M20-16	JAR-PM-D16	JAR-BM-D16	16	20	10
	M25	LU-M25-16	JAR-PM-D16	JAR-BM-D16	16	25	12
	M25	LU-M25-21	JAR-PM-D21	JAR-BM-D21	21	25	12
	M32	LU-M32-26	JAR-PM-D26	JAR-BM-D26	26	32	12
	M40	LU-M40-32	JAR-PM-D32	JAR-BM-D32	32	40	15
	M50	LU-M50-32	JAR-PM-D32	JAR-BM-D32	32	50	15
	M50	LU-M50-38	JAR-PM-D38	JAR-BM-D38	38	50	15
	M50	LU-M50-51	JAR-PM-D51	JAR-BM-D51	51	50	15
	M63	LU-M63-51	JAR-PM-D51	JAR-BM-D51	51	63	15

铝合金软管接头

Aluminum alloy hose connector

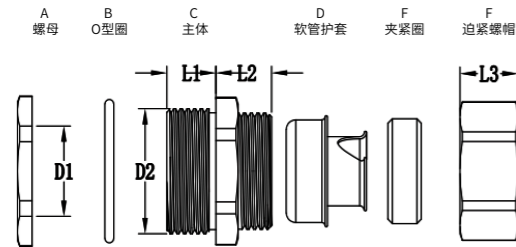
技术规格

单位:mm

铝合金软管接头	螺牙规格	订货型号	适配金属软管			螺纹外径	螺纹长度
			PM 软管	BM 软管	公制φ		
软管接头型号 德制牙(PG)螺纹	PG11	LU-PG11-12	JAR-PM-D12	JAR-BM-D12	12	18.6	10
	PG16	LU-PG16-12	JAR-PM-D12	JAR-BM-D12	12	22.5	10
	PG16	LU-PG16-16	JAR-PM-D12	JAR-BM-D12	12	22.5	10
	PG21	LU-PG21-16	JAR-PM-D16	JAR-BM-D16	16	28.3	10
	PG29	LU-PG29-26	JAR-PM-D26	JAR-BM-D26	26	37	15
	PG36	LU-PG36-32	JAR-PM-D32	JAR-BM-D32	32	47	15
	PG48	LU-PG48-51	JAR-PM-D51	JAR-BM-D51	51	59.3	15
软管接头型号 英制牙(G)螺纹	G3/8	LU-G3/8-12	JAR-PM-D12	JAR-BM-D12	12	16.66	10
	G1/2	LU-G1/2-12	JAR-PM-D12	JAR-BM-D12	12	20.96	10
	G1/2	LU-G1/2-16	JAR-PM-D16	JAR-BM-D16	16	20.96	10
	G3/4	LU-G3/4-16	JAR-PM-D16	JAR-BM-D16	16	26.44	10
	G3/4	LU-G3/4-21	JAR-PM-D21	JAR-BM-D21	21	26.44	10
	G1	LU-G1-26	JAR-PM-D26	JAR-BM-D26	26	33.3	15
	G1-1/4	LU-G1-1/4-32	JAR-PM-D32	JAR-BM-D32	32	41.91	15
	G1-1/2	LU-G1-1/2-38	JAR-PM-D38	JAR-BM-D38	38	47.8	15
	G2	LU-G2-51	JAR-PM-D51	JAR-BM-D51	51	59.61	15

铜镀镍软管接头

ULcertificate-nylon wavetube



- **螺纹规格:** 公制牙、PG牙、G牙,可接受非标定制
- **产品材质:** A、C、G、部分采用优良的铜镀镍制成,B采用硅橡胶制成,D部分采用优质的铁皮压铸而成,E部分采用丁晴胶制成。
- **工作温度:** -40°C~105°C,短时可达+120°C。
- **产品颜色:** 银白色
- **产品特点:**
 - ① 外观美观,结构紧密,强度高,铜镀镍的材质具有抗腐蚀功能;
 - ② 软管护套设计与软管相扣紧接之设计,配合迫紧接头装配方便快捷,抗拉力特强;
 - ③ 防水防尘,抗盐,耐酸碱及一般溶剂。
- **应用领域:** 可广泛用于储能设备、电气、网络、照明等各个领域。

技术规格

单位:mm

铜镀镍软管接头	螺牙规格	订货型号	适配金属软管			螺纹外径	螺纹长度
			PM 软管	BM 软管	公制φ		
软管接头型号 公制牙(M)螺纹	M16	TU-M16-12	JAR-PM-D12	JAR-BM-D12	12	16	10
	M20	TU-M20-12	JAR-PM-D12	JAR-BM-D12	12	20	10
	M20	TU-M20-16	JAR-PM-D16	JAR-BM-D16	16	20	10
	M25	TU-M25-16	JAR-PM-D16	JAR-BM-D16	16	25	12
	M25	TU-M25-21	JAR-PM-D21	JAR-BM-D21	21	25	12
	M32	TU-M32-26	JAR-PM-D26	JAR-BM-D26	26	32	12
	M40	TU-M40-32	JAR-PM-D32	JAR-BM-D32	32	40	15
	M50	TU-M50-32	JAR-PM-D32	JAR-BM-D32	32	50	15
	M50	TU-M50-38	JAR-PM-D38	JAR-BM-D38	38	50	15
	M50	TU-M50-51	JAR-PM-D51	JAR-BM-D51	51	50	15
	M63	TU-M63-51	JAR-PM-D51	JAR-BM-D51	51	63	15

铜镀镍软管接头

ULcertificate-nylon wavetube

技术规格

单位:mm

铜镀镍软管接头	螺牙规格	订货型号	适配金属软管			螺纹外径	螺纹长度
			PM 软管	BM 软管	公制φ		
软管接头型号 德制牙(PG)螺纹	PG11	TU-PG11-12	JAR-PM-D12	JAR-BM-D12	12	18.6	10
	PG16	TU-PG16-12	JAR-PM-D12	JAR-BM-D12	12	22.5	10
	PG16	TU-PG16-16	JAR-PM-D12	JAR-BM-D12	12	22.5	10
	PG21	LU-PG21-16	JAR-PM-D16	JAR-BM-D16	16	28.3	10
	PG29	TU-PG29-26	JAR-PM-D26	JAR-BM-D26	26	37	15
	PG36	TU-PG48-32	JAR-PM-D32	JAR-BM-D32	32	47	15
	PG48	TU-PG36-51	JAR-PM-D51	JAR-BM-D51	51	59.3	15
软管接头型号 英制牙(G)螺纹	G3/8	TU-G3/8-12	JAR-PM-D12	JAR-BM-D12	12	16.66	10
	G1/2	TU-G1/2-12	JAR-PM-D12	JAR-BM-D12	12	20.96	10
	G1/2	TU-G1/2-16	JAR-PM-D16	JAR-BM-D16	16	20.96	10
	G3/4	TU-G3/4-16	JAR-PM-D16	JAR-BM-D16	16	26.44	10
	G3/4	TU-G3/4-21	JAR-PM-D21	JAR-BM-D21	21	26.44	10
	G1	TU-G1-26	JAR-PM-D26	JAR-BM-D26	26	33.3	10
	G1-1/4	TU-G1-1/4-32	JAR-PM-D32	JAR-BM-D32	32	41.91	15
	G1-1/2	TU-G1-1/2-38	JAR-PM-D38	JAR-BM-D38	38	47.8	15
	G2	TU-G2-51	JAR-PM-D51	JAR-BM-D51	51	59.61	15

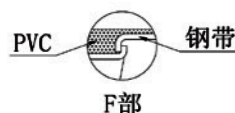
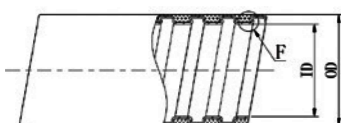
金属平包塑软管

Metal Flat-wrapped Plastic Hose

UL us CE IP68 RoHS Compliant



UL & CUL 认证编码: E511906



- **产品材质:** 外覆PVC, 内部为镀锌钢带
- **产品颜色:** 黑色、灰色 (其它颜色可定制)
- **工作温度:** 常温环境-55°C~105°C
- **防水等级:** IP68
- **阻燃等级:** UL94V-0
- **产品特点:** 耐油及化学品腐蚀, 易清洁; 阻燃性: 自熄灭; 耐紫外线, 抗老化; 结构为内扣型, 增加抗拉强度、不易折断或变形; 表面有光泽, 内壁光滑平整, 无毛刺等, 满足高低温环境中对高柔韧度线缆保护管的需求。
- **应用领域:** 主要用于户外电缆防护。

技术规格

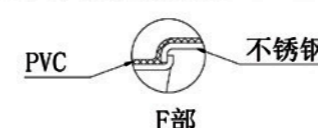
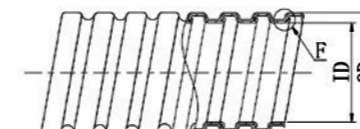
单位:mm

型号	规格	内径mm		外径mm		静态弯曲半径	动态弯曲半径
		最小	最大	最小	最大		
U - FP -12	3/8"	12.3	12.8	17.5	18.0	50.8	101.6
U - FP -15	1/2"	15.8	16.3	20.8	21.3	82.6	127
U - FP -20	3/4"	20.8	21.3	26.2	26.7	108.0	152.4
U - FP -25	1"	26.4	27.1	32.8	33.4	165.1	304.8
U - FP -32	1 - 1/4"	35.1	35.8	41.4	42.2	203.2	381
U - FP -38	1 - 1/2"	40.0	40.6	47.4	48.3	228.7	431.8
U - FP -51	2"	51.3	51.9	59.4	60.3	279.4	558.8
U - FP -64	2 - 1/2"	63.0	63.6	72.1	73.0	374.7	762
U - FP -75	3"	78.0	78.7	87.9	88.9	444.5	914.4
U - FP -89	3 - 1/2"	88.9	89.9	100.6	101.6	508.0	1092.2
U - FP -100	4"	101.6	102.6	113.3	114.3	609.6	1320.8

不锈钢包塑软管

Reinforced hose holder

CE IP68 RoHS Compliant



- **产品材质:** 外覆PVC材料, 内层为304不锈钢
- **产品特点:** 表面PVC耐老化、抗紫外线; 内部不锈钢材质具有超强耐腐蚀能力, 抵御严酷工作环境, 抗压抗拉, 且提供优异的屏蔽性能, 整体耐踩, 弯曲性能良好。
- **应用领域:** 自动化仪表信号管、自动化仪表电线保护管; 精密光学尺线路、工业传感器、电子设备线路保护管; 电器线路的安全防护、热工仪表毛细管的防护及空芯高压光缆的支撑。

技术规格

单位:mm

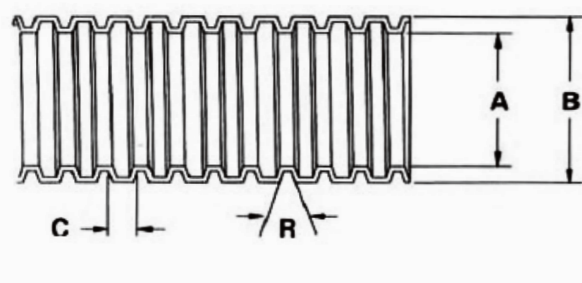
型号	规格		最小内径	外径		包装规格M
	英制	公制		BM型	PM型	
JAR - SPM6	3/16"	φ6	5.9	8.30	9.30	200
JAR - SPM8	1/4"	φ8	7.9	10.50	11.5	100
JAR - SPM10	5/16"	φ10	9.9	12.80	13.8	100
JAR - SPM12	3/8"	φ12	11.5	14.70	15	50
JAR - SPM15/16	1/2"	φ15	14.7	18.00	19	50
JAR - SPM20	3/4"	φ20	19.8	23.50	24.3	50
JAR - SPM25	1"	φ25	24.8	28.50	29.3	50
JAR - SPM32	1 - 1/4"	φ32	31.5	36.30	37.6	50
JAR - SPM38	1 - 1/2"	φ38	37.5	43.00	44.2	50
JAR - SPM51	2"	φ51	50.5	57.00	58.6	20
JAR - SPM64	2 - 1/2"	φ64	63.5	71.50	74	20
JAR - SPM75	3"	φ75	74.5	82.00	86	10
JAR - SPM78		φ78	77.5	88.00	90	10
JAR - SPM100	4"	φ100	99	110.00	113	10
JAR - SPM110		φ110	109	119.50	122	10
JAR - SPM115	5"	φ125	122	133.50	135.5	5
JAR - SPM150	6"	φ150	146	158.50	161.5	5

尼龙波纹管

Nylon bellows



- **产品材质:** 尼龙PA6
- **产品颜色:** 橙色、黑色、灰色、其它颜色可定做
- **工作温度:** -40°C~105°C, 短时可达180°C
- **防水等级:** IP68
- **阻燃等级:** UL94V-0
- **产品特点:** 柔软有韧性, 抗扭曲, 机械强度高, 可以承受较重的负载, 耐酸, 耐切削液, 润滑油, 冷却液等, 表面有光泽, 耐摩擦, 黑色耐紫外线, 不含卤素。
- **使用方法:** 将电线电缆插入管内, 再配以热缩套管密封使用即可。



技术规格

单位:mm

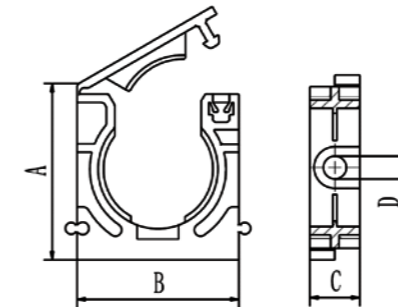
材质-型号	规格	内径mm	外径mm	弯曲半径mm	包装长度M
JAR-EV-PA-AD8.0		5.5	8	16	200
JAR-EV-PA-AD10.0	1/4"	6.6	10	16	100
JAR-EV-PA-AD11.6		8.5	11.5	16	100
JAR-EV-PA-AD13.0	5/16"	10	13	20	100
JAR-EV-PA-AD15.8	3/8"	12	15.8	30	100
JAR-EV-PA-AD18.5		14.7	18.5	40	100
JAR-EV-PA-AD21.2	1/2"	17	21.2	45	100
JAR-EV-PA-AD25.0		20	25	45	50
JAR-EV-PA-AD28.5	3/4"	23	28.5	50	50
JAR-EV-PA-AD34.5	1"	29	34.5	60	50
JAR-EV-PA-AD42.5	1 1/4"	36	42.5	70	50
JAR-EV-PA-AD54.5	2"	48	54.5	90	25

增强型软管固定架

Reinforced hose holder



- **产品材质:** 环保PA尼龙
- **产品颜色:** 常规黑色(其它颜色均可定做)
- **工作温度:** -40°C~105°C
- **产品特点:** 耐酸、耐碱、耐油、绝缘性良好, 耐久性佳, 不易老化, 整体强度高, 具有超强的抗拉拔性能。
- **应用领域:** 用于仪表、控制柜、设备知道、工程安装、汽车线束等保护电缆不受外力振动并磨损。



技术规格

单位:mm

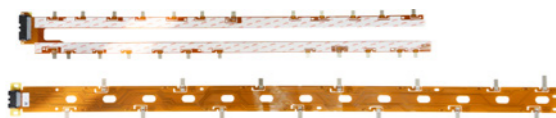
产品型号	适配浪管	A	B	C	D	包装PCS
JAR-NZJG-AD10.0	AD10.0	23	20	10	4.5	100
JAR-NZJG-AD13.0	AD13.0	26	23	10	4.5	100
JAR-NZJG-AD15.8	AD15.8	29	25.5	10	4.5	100
JAR-NZJG-AD18.5	AD18.5	32	29	10	4.5	100
JAR-NZJG-AD21.2	AD21.2	33.5	31	10	4.5	100
JAR-NZJG-AD25	AD25	38	36.5	10	4.5	100
JAR-NZJG-AD28.5	AD28.5	43	39	12	5.5	100
JAR-NZJG-AD34.5	AD34.5	49	47	12	6	100
JAR-NZJG-AD42.5	AD42.5	59	56	16	6	50
JAR-NZJG-AD54.5	AD54.5	71	69.5	20	6	20

储能FPC & 储能CCS

Energy Storage FPC & CCS

CE

RoHS
Compliant



储能FPC

柔性电路板 (Flexible Printed Circuit 简称FPC) 又称软性电路板、挠性电路板, 是由聚酰亚胺或聚酯薄膜为基材制成的一种具有可靠、绝佳的可挠性印刷电路板。其材料由绝缘薄膜、导体和粘接剂组成。

● 产品特点:

- ①: 可自由弯曲、卷绕、折叠, 依布局要求任意安排、移动和伸缩, 达到元器件装配和导线连接一体化;
- ②: 良好的散热性、可焊性、以及易于装连、综合成本较低;
- ③: 大大缩小电子产品的体积和重量;

● **应用领域:** 主要应用在工商业储能、户用储能、便携式储能、车载储能等领域。



储能CCS

CCS (Cells Contact System) 集成母排, 线束板集成件产品由FPC、塑胶结构件、铜铝排等组成。CCS作为新能源汽车动力电池安全监控中心的核心部分, 对安全性起着关键作用。

● 产品特点:

- ①: 一体热压成型、线路密封性好、耐候性好、耐潮湿、抗氧化、耐腐蚀等, 性能优异;
- ②: 客户端安装简单, 避免了线束过多连接的繁琐, 可自动化作业程度高;
- ③: 集成度高, 体积小, 轻薄, 节约整体模组空间, 使整体模组轻量化, 便捷化; 线路有过流保护设计, 对电池电芯起到保护作用, 安全性能高; 与电芯连接方式灵活, 可多串多并, 适用性广;

● **应用领域:** 主要应用在工商业储能、户用储能、便携式储能、车载储能等领域。

储能正负极接线端子 & 储能线束

Energy storage positive and negative terminal blocks

CE

RoHS
Compliant

IP68



储能正负极接线端子

- **产品材质:** 塑壳PA66、紫铜镀银
- **产品颜色:** 橙色 / 黑色
- **工作温度:** -40°C ~ 105°C
- **防水等级:** IP68
- **阻燃等级:** UL94V-0
- **产品特点:** 导电性能强; 导热性强; 防腐蚀更稳定; 可单手操作解锁连接器, 按下解锁按钮从而方便快捷的连接任何电源配电和储能系统。



储能线束

- **产品材质:** 外皮是硅胶、端子是铜镀银
- **产品颜色:** 橙色
- **工作温度:** -40°C ~ 105°C
- **防水等级:** IP68
- **阻燃等级:** UL94V-0
- **产品特点:** 额定工作电流1000V; 高电压, 60-1500V的工作电压; 电流达到200A以上。
- **应用领域:** 主要用在储能电磁包正负极连接。

技术规格

单位: mm²

平方mm ²	订货号
25	JAR-CN-25
35	JAR-CN-35
50	JAR-CN-50
70	JAR-CN-70
95	JAR-CN-95
120	JAR-CN-120